

# 令和元年度

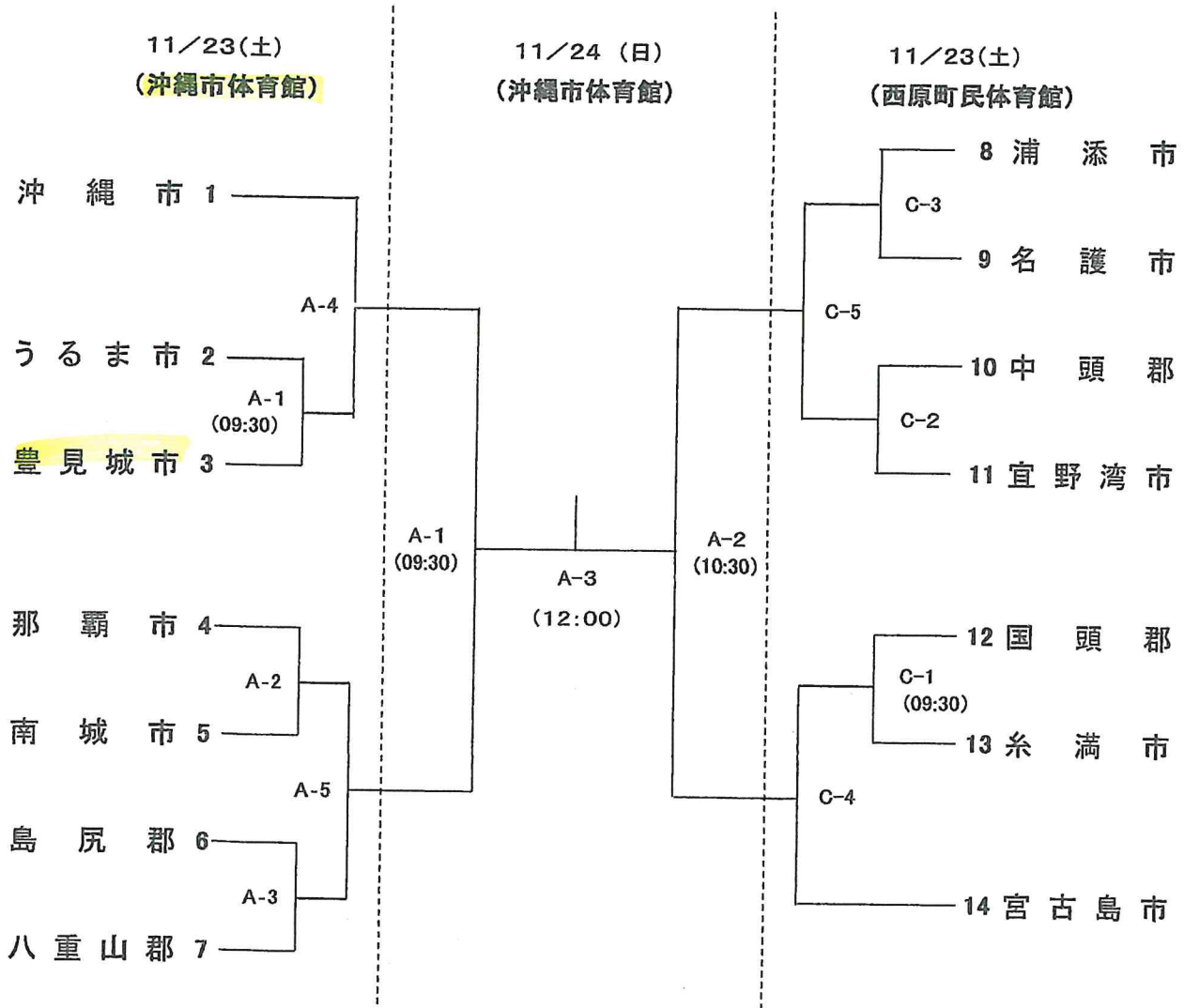
## 第71回 沖縄県民体育大会 バレーボール組み合わせ

2019

試合会場：沖縄市体育館・西原町民体育館  
 代表者会議：11/22(金)19:00 沖縄市体育館  
 試合開始時間：第1試合は下記のとおり

### 【男子】

(注)負けチームは、次の試合の線審・点示を担当する。(第1試合は第3試合のチームが担当)



### 【日程】

※問合せ 070-5419-0096 (大城 正 まで)

- 11月22日(金) 代表者会議 19:00 沖縄市体育館会議室
- 11月23日(土) 第一試合 09:30開始
- 第二試合 10:30 以下1時間で設定
- 11月24日(日) 男女準決勝 09:30
- 男女準決勝 10:30
- 男女決勝 12:00
- (3位決定戦は無し)